

INSTRUCTIONS

Type MTU2

57022C - 05/13 (JRK)



Dansk

PRODUKTANVENDELSE

Elektronisk termostat for montering på væg. Termostaten kan indstilles på ønsket temperatur fra +5/+45 °C. Lysdiode viser at varme er indkoblet.

PRODUKTPROGRAM

230 V AC

MTU2-1991 med gulvføler
MTU2-1999 med indbygget føler

24 V AC

MTU2-1991 med gulvføler
MTU2-3999 med indbygget føler

CE MÆRKNING

OJ Electronics A/S erklærer under ansvar, at produktet opfylder Rådets Direktiv 89/336 og efterfølgende ændringer om elektromagnetisk kompatibilitet samt Rådets Direktiv 73/23 om elektrisk materiel bestemt til anvendelse inden for visse spændingsgrænser.

Anvendte standarder

EN 61000-6-3 og EN 61000-6-2, EN 60 730-1 og EN 60 730-2-9.

Produktet må kun tages i brug, når hele installationen opfylder gældende direktivkrav.

Når produktet er installeret i henhold til denne vejledning og gældende installationsforskrifter, er den omfattet af fabriksgaranti.

Hvis produktet har været udsat for beskadigelse, f.eks. under transport, skal det efterses og kontrolleres af kvalificeret personale før produktet tilsluttes forsyningsnettet.

TEKNISKE DATA

Driftsspænding230 V AC $\pm 10\%$, 50/60 Hz
Driftsspænding24 V AC $\pm 10\%$, 50/60 Hz
Eget forbrug6 VA
Max. forsikring16 A
Max. belastning 230 V16 A - 3600 W
Max. belastning 24 V16 A - 380 W
Udgangsrelæ - sluttekontakt S.P.S.T.-NO
On/Off differens0,4 °C
Omgivelsestemperatur ved drift0/+50 °C
Skalaområde +5/+45 °C
Temperatursænkning fast 5 °C
Følerbrudsikring:
varme udkobles ved
følerværdi svarende til-20 °C
TæthedIP 20
Mål (HxBxD) (fig.5) 84x84x28 mm
Termostaten er vedligeholdelsesfri.

FORBUD

Produktet må ikke anvendes til styring af motorer.

KLASSIFIKATION

Produktet er et klasse II apparat (forstærket isolation), og produktet skal forbindes med følgende ledere:

Term. 1 Fase (F/L1)
Term. 2 Nul (N/L2)

Miljø og genbrug

Hjælp med at beskytte miljøet, ved at bortskaffe emballage og brugte produkter, på en miljørigtig måde.

Bortskaffelse af produktet



Produkter med dette mærke, må ikke bortskaffes som almindeligt husholdningsaffald, men skal indsamles særskilt i henhold til de gældende lokale regler.

MONTERING

Produktet monteres på væg eller på tavleplade med 2 skruer i "nøglehullerne", se fig. 5.

PLACERING AF TERMOSTATEN VED BRUG AF INDBYGGET FØLER

Termostaten placeres på væggen således at der er fri luftcirkulation hen over den. Endvidere placeres den på et sted, hvor den ikke er påvirket af fremmed varme (f.eks. solen), træk fra døre eller vinduer, eller af udetemperaturen (ydervæg).

MONTERING AF TERMOSTAT (fig. 1,2,3)

1. Termostatknappen trækkes af (A).
2. Dæksel skrues af og fjernes (B).
3. Ledninger tilsluttes bagfra ifølge diagram.
4. Termostaten placeres på væg.
 - ramme og dæksel påmonteres.
 - termostatknop sættes på plads.

MONTERING AF FØLER

Extern føler anbringes i installationsrør som indstøbes i gulvet. Røret tætnes i enden og anbringes så højt som muligt i betonlaget.

Følerkabel kan forlænges indtil 50 m med separat stærkstrømskabel. 2 ledere i et flerleder kabel, som f.eks. benyttes til forsyning af varmekablet, må ikke anvendes. Der kan opstå spændingssignaler, som kan forstyrre termostaten funktion. Bruges kabel med skærm må skærmen ikke jordforbindes, men skal forbindes til klemme 6. Den bedste installation opnås med et separat kabel til føleren, som monteres i et separat rør.

FUNKTIONER OG INDSTILLINGER

TEMPERATUR INDSTILLING

MTU2 har et skalaområde på +5/+45 °C. Til hjælp ved indstillingen er termostaten forsynet med en lysdiode, som lyser rødt, når varmen er tændt. Termostaten indstilles på max. temperatur, indtil ønsket rumtemperatur er opnået. Derefter skrues ned for termostaten til lysdioden slukker. Efter 1-2 døgn kan der være behov for en finjustering.

SPARETEMPERATUR

Sparetemperatur aktiveres via ekstern kontaktur (se fig. 3). Sparetemperatur er 5 °C under indstillet temperatur.

TERMOSTAT JUSTERING

Når rumtemperaturen har stabiliseret sig, kan termostaten justeres. Med et termometer måles temperaturen. Termostaten tilpasses ved at aftage termostatknappen, og anbringe den igen således, at temperaturstregen viser samme temperatur som den målte. Denne justering sker i trin på ca. 3 °C.

FØLERBRUDSIKRING

MTU2 har et indbygget fejl kredsløb, som afbryder varmen, dersom føleren er afbrudt eller kortsluttet.

FIGUR LISTE

- Fig. 1. Dæksel & knap på MTU2
Fig. 2. Tilslutningsklemmer.
Fig. 3. Tilslutningsskema.
Fig. 4. Følertype og temperaturværdi
Fig. 5. Måltegning for MTU2

Norsk

PRODUKTANVENDELSE

MTU2 elektronisk termostat for montering på vegg. Termostaten kan innstilles på ønsket temperatur fra +5/+45 °C. En lysdiode viser at varme er innkopleet.

PRODUKTPROGRAM

230V AC

MTU2-1991 med gulvføler
MTU2-1999 med innebygd føler

24V AC

MTU2-3991 med gulvføler
MTU2-3999 med innebygd føler

CE MERKNING

OJ Electronics A/S erklærer under ansvar, at produktet oppfyller Rådets Direktiv 89/336 og etterfølgende endringer om elektromagnetisk kompatibilitet, samt Rådets Direktiv 73/23 om elektrisk materiell som skal anvendes innenfor visse spenningsgrenser.

Anvendte standarder

EN 61000-6-3, EN 61000-6-2, EN 60 730-1 og EN 60 730-2-9.

Produktet må kun brukes når hele installasjonen oppfyller gjeldende direktivkrav.

Når produktet er installert i henhold til denne veiledningen og gjeldende installasjonsforskrifter, er den omfattet av fabrikkgarantien.

Hvis produktet har vært utsatt for skade, f.eks. under transport, skal det efterses og kontrolleres av kvalifisert personale før produktet tilsluttes forsyningsnettet.

TEKNISKE DATA

Driftspenning230 V AC $\pm 10\%$, 50/60 Hz
Driftspenning24 V AC $\pm 10\%$, 50/60 Hz
Eget forbruk6 VA
Maks. forsikring16 A
Maks. belastning 230 V:16 A - 3600 W
Maks. belastning 24 V:16 A - 380 W
Utgangsrelé - Sluttekontakt SPST-NO
On/Off differanse0,4 °C
Omgivelsestemperatur ved drift0/+50 °C
Skalområde +5/+45 °C
Sparetemperatur fast 5 °C
Følerbrudsikring:
Varmen kobles ut ved
følerværdi som tilsvarer-20 °C
KapslingIP 20
Mål (HxBxD) (fig.5) 84x84x28 mm
Termostaten er vedlikeholdsfri.

FORBUD

Produktet må ikke anvendes til styring af motorer.

KLASSIFIKASJON

Produktet er et klasse II apparat (forsterket isolasjon), og produktet skal forbindes med følgende ledere:

Term 1 Fase (F/L1)
Term 2 Nul (N/L2)

Miljø og resirkulering

Hjelp til med å verne miljøet ved å uskadeliggjøre emballasje og brukte produkter på en miljøriktig måte.

Kassering av produktet



Produkter med dette merket må ikke kasseres som alminnelig husholdningsavfall, men må samles inn særskilt i henhold til de gjeldende lokale regler.

MONTERING

Produktet monteres på veggen eller på tavleplate med 2 skruer i "nøkkelhullene", se fig. 5.

PLASSERING AV TERMOSTAT VED BRUK AV INTERNFØLER

Termostaten plasseres på veggen slik at det er fri luftsirkulasjon over den.

Den må også plasseres på et sted hvor den ikke er påvirket av fremmed varme (f.eks. solen), trekk fra ytterdører eller vinduer, eller av utetemperatur (yttervegg).

MONTERING AV TERMOSTAT (Fig. 1,2,3)

1. Termostatknappen trekkes av (A).
2. Dekselet skrues av og fjernes (B).
3. Ledninger tilsluttes bakfra ifølge diagrammet.
4. Termostaten plasseres på veggen.
 - Ramme og deksel påmonteres.
 - Termostatknappen settes på plass.

MONTERING AV FØLER

Ekstern føler legges i et installasjonsrør som stopes ned i gulvet. Røret tettes i enden og legges så høyt som mulig i betonglaget.

Følerkabelen kan forlenges med inntil 50 m med separat sterkstrømskabel. 2 ledere i en flerleder kabel, som f.eks. benyttes til forsyning av varmekabel, må **ikke** anvendes. Det kan oppstå spennings signaler som kan forstyrre termostatens funksjon. Brukes en kabel med skjerm skal skjermen **ikke** jordforbindes, men forbindes til klemme 6.

NB! Den beste installasjonen oppnås med en separat kabel til føleren, som monteres i et separat rør.

FUNKSJONER OG INNSTILLINGER TEMPERATURINNSTILLING

MTU2 har et skalområde på +5/45 °C. Til hjelp ved innstilling er termostaten utstyrt med en lysdiode, som lyser rødt når varmen er på. Termostaten innstilles på maksimum temperatur inntil ønsket romtemperatur er oppnådd. Deretter skrues varmen ned til lysdioden slukkes. Etter 1-2 døgn kan det være behov for en finjustering.

SPARETEMPERATUR

Sparetemperatur aktiveres via eksternt kontaktur (fig. 3). Sparetemperaturen er 5 °C under innstilt temperatur.

TERMOSTAT JUSTERING

Når romtemperaturen har stabilisert seg, kan termostaten justeres. Med et termometer måles temperaturen. Termostaten tilpasses ved å ta av termostatknappen, og sette den på igjen slik at temperaturstreken viser samme temperatur som den du målte. Denne justeringen skjer i trinn på ca. 3 °C.

FØLERBRUDDSIKRING

MTU2 har et innebygget feilkretsloop, som avbryter varmen, dersom føleren er avbrutt eller kortsluttet.

FIGURLISTE

- Fig. 1. Deksel og knapp på MTU2
Fig. 2. Tilslutningssklemmer
Fig. 3. Tilslutningsskjema
Fig. 4. Følertype og temperaturverdi.
Fig. 5. Måltegning for MTU2.

Svenska

PRODUKTANVÄNDNING

MTU2 är en elektronisk termostat för väggmontering. Termostaten kan ställas in på önskad temperatur från 5 till 45 °C. En lysdiod visar att värme är inkopplad.

PRODUKTPROGRAM

230 V AC

MTU2-1991	med golv givar
MTU2-1999	med inbyggd givar

24 V AC

MTU2-3991	med golv givar
MTU2-3999	med inbyggd givar

CE-MÄRKNING

OJ Electronics A/S forklarer under ansvar att produkten oppfyller Rådets Direktiv 89/336 og efterfølgende ændringer om elektromagnetisk kompatibilitet samt Rådets Direktiv 73/23 om elektrisk materiel bestemt til anvendning inom vissa späningsgränser.

Använda standarder:

EN 61000-6-3, EN 61000-6-2, EN 60 730-1 och EN 60 730-2-9.

Produkten får endast användas när hela installationen oppfyller gällande direktiv.

När produkten installeras i enlighet med denna beskrivning og gällande föreskrifter gäller fabriksgarantin.

Om produkten har varit utsatt för skada, t.ex. under transport, ska skadan ses över och kontrolleras av kvalificerad personal innan produkten får anslutas till elnätet.

TEKNISKE DATA

Driftspänning	230 V AC ±10 % , 50/60 Hz
Driftspänning	24 V AC ±10 % , 50/60 Hz
Egenförbrukning	6 VA
Max. sikring	16 A
Max. belastning 230 V:	16 A - 3600 W
Max. belastning 24 V:	16 A - 380 W
Utgångsrelä - slutande kontakt	SPST-NO
Hysteres	0,4 °C
Omgivningstemperatur	0/+50 °C
Skalområde	+5/+45 °C
Temperatursenkning	fast 5 °C
Givaren bryts vid	-20 °C
Isolationsklass	IP 20
Mått (HxBxD) (fig.5)	84x84x28 mm

Termostaten är underhållsfri.

FÖRBUD

Produkten får inte användas till motorstyrning. Produktet är en klass-2-apparat (förstärkt isolation) og skall anslutas med följande ledare:

Plint 1 Fas (F/L1)
Plint 2 Nolla (N/L2)

Miljø og återvinning

Hjälp oss att skydda miljön genom att hantera emballaget enligt gällande nationella miljöföreskrifter.

Återvinning av föråldrad utrustning



Utrustning med denna etikett får inte slängas bland de vanliga soporna. De måste samlas in separat og tas omhand enligt lokala föreskrifter.

MONTERING

Produkten monteres på vegg eller tavla, med 2 skruer i hãrför avsedd hãl (se fig. 5).

PLACERING AV TERMOSTATEN VID ANVÄNDNING AV DEN INBYGGDA GIVAREN

Termostaten väggmonteras på ett sådant sätt att luften cirkulerar fritt kring termostaten. Den skall dessutom placeras på en plats där den inte påverkas av främmande värmekällor (t.ex. solen), dörr eller fönsterdrag eller utetemperatur (yttervägg).

MONTERING AV TERMOSTATEN (fig. 1, 2 och 3)

1. Dra av termostatvredet (A)
2. Skruva av och ta bort locket (B)
3. Kabeln ansluts genom baksidan enligt schema
4. Montera termostaten på väggen
5. Montera ram og hölje
6. Sätt tillbaka vredet

MONTERING AV GIVARE

Extern givar placeras i installationshylsa som gjuts in i gulvet. Røret tãtas i änden og placeras så høgt som möjligt i betongskiktet. Givarkabeln kan förlãngas till 50 m med separat starkstrømskabel. Oanvända ledare i fler-ledarkabel som t.ex. används till värmeslingan, får inte användas till givaren. Det kan då uppstå spänningssignaler som kan störa termostatens funktion. Om skärmad kabel används, får skärmen inte jordas, men skal kopplas till plint 6. Den bästa funktionen fås om separat kabel, som dras i separat rör, används till givaren.

FUNKTIONER OCH INSTÄLLNINGAR TEMPERATURINSTÄLLNING

MTU2 har ett skalområde på +5 ° till +45 °C. Termostaten är utrustad med en lysdiod som underlãttar inställningen og lyser røtt när varmen är påslagen. Ställ in termostaten på maxtemperatur, tills önskad rumstemperatur uppnãts. Ställ dãrefter ned termostaten tills lysdioden slocknar. Det kan behövas en finjustering efter 1-2 dygn.

SPARTEMPERATUR

Spartemperaturfunktionen aktiveras med externt kontaktur (fig. 3). Spartemperaturen ligger 5 °C under instãlld temperatur.

TERMOSTATJUSTERING

Justera termostaten när rumstemperaturen stabiliserats. Mått temperaturen med en termometer. Termostaten justeras genom att vredet lossas og monteras igen på ett sådant sätt att temperaturstreken visar samma temperatur som den uppmãtta. Denna justering kan göras i steg på ca. 3 °C.

GIVARSÄKRING

MTU2 har en inbyggd givarsäkring, som stänger av varmen om det blir avbrott eller kortslutning i givaren.

FIGURLISTA

- Fig. 1. Hölje og vred på MTU2
Fig. 2. Anslutningsplintar
Fig. 3. Kopplingschema
Fig. 4. Givartyp og temperaturvärde
Fig. 5. Måttirning på MTU2.

Suomi

KÄYTTÖ

Elektroninen termostaatti MTU2 asennetaan kojerasiaan. Termostaatin säätöalue on +5/+45 °C. Valodiodi osoittaa että lämmitys on kytketty.

TUOTEOHJELMA

230 V AC

MTU2-1991	lattia-anturilla lämpötilan pudotuksella
MTU2-1999	sisään rakennetulla huoneanturilla lämpötilan pudotuksella

24 V AC

MTU2-3991	lattia-anturilla lämpötilan pudotuksella
MTU2-3999	sisään rakennetulla huoneanturilla lämpötilan pudotuksella

CE-MERKINTÄ

OJ Electronics A/S vakuuttaa vastuullisena valmistajana, että tuote täyttää EU-direktiivi 89/336 ja sen jälkeen tulleet elektromagneettiset muutokset sekä EU-direktiivi 73/23 koskien sähkötarvikkeiden käyttöä tiettyjen jänniterajojen välillä.

Käytetyt standardit:

EN 61000-6-3, EN 61000-6-2, EN 60 730-1 ja EN 60 730-2-9.

Tuote voidaan ottaa käyttöön kun koko asennus täyttää kyseiset direktiivit.

Kun tuote on asennettu tämän asennusohjeen ja vallitsevien asennusmääräyksiensä mukaan, tehdastakuu on voimassa.

Jos tuote on vahingoittunut esim. kuljetuksen aikana, se on tarkistettava riittävän pätevyyden omaavalta henkilöltä ennen kytkemistä sähköverkkoon.

TEKNISET TIEDOT

Nimellisjännite230 V AC ±10 %, 50/60 Hz
Nimellisjännite24 V AC ±10 %, 50/60 Hz
Tehon tarve6 VA
Maks. etusulake16 A
Maks. kuorma 230 V:16 A - 3600 W
Maks. kuorma 24 V:16 A - 380 W
Ulostulorele - sulkeutuva kosketin SPST-NO
On/Off ero.....0,4 °C
Ympäristönlämpötila0/+50 °C
Säätöalue+5/+45 °C
Lämpötilanpudotus kiinteä 5 °C
Anturin rajasulake.....-20 °C
KotelointiIP 20
Mitat (KxLxS) 84x84x28 mm
Termostaatti on huoltovapaa.

KIELTO

Tuotteella ei voida ohjata moottoria.

LUOKITUS

Tuote on luokiteltu Ik II tuotteeksi (vahvistettu eristys), ja kytketään seuraavasti:

Liitin 1: Vaihe (F/L1)
Liitin 2: Nolla (N/L2)

Ympäristö ja kierrätys

Auta meitä suojelemaan ympäristöä hävittämällä pakkausmateriaalit kansallisten jätteenkäsittelysäännösten mukaisesti.

Käytöstä poistettujen laitteiden kierrätys



Tällä merkillä varustettuja laitteita ei saa hävittää tavallisen jätteen mukana. Ne on toimitettava erilliseen keräyspisteeseen ja hävitettävä paikallisia säädöksiä noudattaen.

ASENNUS

Asenna tuote seinään tai liitinalustaan kahdella ruuvilla "avaimenreikiä" kautta (ks. kuva 5).

TERMOSTAATIN SIOJITUS KUN KÄYTETÄÄN SISÄÄN RAKENNETTUA ANTURIA

Termostaatti asennetaan niin että ilma kiertää termostaattia vapaasti. Lisäksi termostaatti on asennettava niin että ulkoiset lämmönlähteet (esim aurinko, ulkoovi etc.) ei vaikuta termostaatin toimintaan.

TERMOSTAATIN ASENNUS (Kuva 1,2,3)

1. Nuppi poistetaan (A).
2. Keskiölevy irroitetaan (B).
3. Kytkenä kaavion mukaan.
4. Termostaatti asennetaan seinälle.
 - peitelevy ja keskiölevy asennetaan
 - nuppi painetaan takaisin

ANTURIN ASENNUS

Erillinen lattia-anturi: Asennetaan asennusputkeen. Putken pää tiivistetään ja asennetaan mahdollisimman lähelle pintaa. Anturikaapelia voidaan jatkaa erillisellä vahvavirtakaapelilla 50 m asti. 2 johdinta monijohdinkaapelissa, missä muut johtimet käytetään esim. lämmityskaapelin syöttöön, ei voida käyttää. Anturikaapelia ei myöskään suositella asennettavaksi lähelle suurvirtakaapelia. Jännitesignaali häiritsevät naissa tapauksissa termostaatin toimintaa. Jos käytetään suojavaippakaapelia, suojavaippaa ei kytketä maahan vaan liittimeen 6. Anturikaapeli asennetaan omaan suoja-putkeen.

TOIMINNAT JA SÄÄDÖT

LÄMPÖTILAN SÄÄTÖ

MTU2:n säätöalue on +5/+45°C. Punainen valodiodi syttyy kun lämmitys on kytketty. Termostaatti säädettään maksimiin kunnes haluttu lämpötila on saavutettu. Tämän jälkeen käännetään Säätönappia alaspäin kunnes valodiodi sammuu. Muutaman vuorokauden jälkeen hienosäätö voi olla tarpeen.

PUDOTUSLÄMPÖTILA

Pudotuslämpötila kytketään etäajastimella (katso kuva 3). Pudotuslämpötila on 5 °C asetettua lämpötilaa alhaisempi.

LÄMPÖTILANPUDOTUS

Lämpötilanpudotus aktivoituu kun liittimeen 5 tulee 230V (MTU2-199x) jännitesignaali erillisen kellon kautta (kuva 3). Pudotuslämpötila on kiinteä 5°C.

TERMOSTAATIN KALIBROINTI

Kun huonelämpötila on vakioitunut, voidaan termostaattia kalibroida. Lämpömittarilla mitataan lämpötilaa. Termostaatin nuppi irroitetaan ja asennetaan takaisin niin että termostaatti osoittaa samaa lämpötilaa kun mittaria. Kalibrointi tapahtuu 3°C portaissa.

ANTURI-SULAKE

MTU2:ssä on sisään rakennettu suoja-toiminta, mikä katkaisee lämmityksen jos anturi-piiri on poikki tai oikosulussa.

KUVAT

- Kuva 1. MTU2:n keskiölevy ja nuppi
Kuva 2. Liitinkuva
Kuva 3. Kytkenäkaavio
Kuva 4. Anturityypit ja lämpötila-arvot
Kuva 5. Mittakuva.

English

MTU2 electronic thermostat for installation on to wall surface. The thermostat can be set within the +5/+45 °C temperature range. LED indication for energised heating.

PRODUCT LINE

230 V AC

MTU2-1991	with floor sensor
MTU2-1999	with built-in sensor

24 V AC

MTU2-3991	with floor sensor
MTU2-3999	with built-in sensor

CE MARKING

OJ Electronics A/S declare under their own responsibility that this product meets the requirements of the European Council's directive 89/336 and successive modifications as to electro-magnetic compatibility and the Council directive 73/23 as to electrical equipment to be applied within certain voltage ranges.

Standards applied:

EN 61000-6-3, EN 61000-6-2, EN 60 730-1 and EN 60730-2-9.

The product may only be energised when the entire installation meets the current directive requirements.

When the product is installed according to this instructions guide and the current installation guidelines, it is covered by factory guarantee.

If the product has been exposed to damage e.g. in transport, it must be checked and overhauled by qualified staff before the product is connected to the power.

TECHNICAL DATA

Power supply.....230 V AC ±10 %, 50/60 Hz
Power supply.....24 V AC ±10 %, 50/60 Hz
Power consumption6 VA
Max. front fuse16 A
Max. load 230 V:16 A - 3600 W
Max. load 24 V:16 A - 380 W
Output relay - make contact SPST-NO
On/Off difference.....0.4 °C
Ambient operating temperature0/+50 °C
Scale range+5/+45 °C
Temperature setbackfixed 5 °C
Error circuit fuse at-20 °C
HousingIP 20
Dimensions (HxWxD).....84x84x28 mm
The thermostat does not require any maintenance.

PROHIBITION

The product must not be applied for control of motors.

CLASSIFICATION

The product is a class II device (reinforced insulation) and the product must be connected to the following conductors:
Terminal 1 phase (F/L1)
Terminal 2 neutral (N/L2)

Environment and recycling

Please help us to protect the environment by disposing of the packaging in accordance with the national regulations for waste processing.

Recycling of obsolete appliances

Appliances with this label must not be disposed off with the general waste. They must be collected separately and disposed off according to local regulations.

INSTALLATION

Install the product on to a wall or a terminal board with two screws in the "keyholes", see figure 5.

THERMOSTAT POSITION WHEN APPLYING BUILT-IN SENSOR

The thermostat is placed on the wall with free air circulation around it and should not be placed where it is influenced by other heat sources (e.g. the sun), draught from windows or doors, or by the outdoor temperature (outer wall).

THERMOSTAT INSTALLATION (Figures 1,2,3)

1. Remove the thermostat knob (A).
2. Loosen screw to remove cover.
3. Connect cable from the rear as shown in diagram.
4. The thermostat is placed in the wall socket
- remount frame and cover
- reposition thermostat button.

APPLYING EXTERNAL SENSOR TO MTU2 WITH BUILT-IN SENSOR

A floor sensor or a remote room sensor can be applied instead of the built-in sensor by removing the JUMPER J1, see fig. 2.

REMOTE SENSOR INSTALLATION

Remote sensor is placed in conduit which is embedded in concrete in the floor. The conduit end is sealed and placed as close to the surface as possible in the concrete layer.

Sensor cable is extendable up to 50 m by separate power cable. Two conductors in one multiple cable, which e.g. are applied to supply the heating cable, must not be used. Voltage signals may occur which can interrupt thermostat operation. If a shielded cable is applied, then the shield must not be earthed but shall be connected to terminal 6. The optimum installation is achieved by a separate sensor cable which is installed in separate conduit.

MODES AND SETTINGS

TEMPERATURE SETTINGS

MTU2 has a scale range of +5/+45 °C. Red LED indication when heating is on to assist adjustment of the thermostat. The thermostat is set at max. temperature until the required room temperature has been obtained. Then turn back the thermostat until LED switches off. After one or two days fine-adjustments may be necessary.

SETBACK TEMPERATURE

Setback temperature is energised by remote timer (see figure 3). Setback temperature is 5 °C below the set temperature.

THERMOSTAT ADJUSTMENT

When the room temperature has been stabilised then the thermostat knob can be adjusted. Measure the room temperature with a thermometer, remove the thermostat knob, and re-position it so that it indicates the measured temperature. The adjustments can be made in 3 °C steps.

ERROR CIRCUIT

MTU2 has a built-in error circuit which deenergises the heating if the sensor is switched off or short-circuited

REFERENCES TO FIGURES

- Figure 1: MTU2 cover and knob.
Figure 2: Terminals
Figure 3: Terminal diagram
Figure 4: Sensor type and temperature value
Figure 5: Dimensions.

Deutsch

PRODUKTANWENDUNG

MTU2 ist ein elektronischer Thermostat für die Wandmontage. Der Thermostat kann auf die gewünschte Temperatur zwischen +5 und 45 °C eingestellt werden. Die Leuchtdiode leuchtet auf, wenn die Heizung eingeschaltet ist.

PRODUKTPALETTE

230 V AC

MTU2-1991	mit Bodenfühler
MTU2-1999	mit eingebautem Fühler

24 V AC

MTU2-3991	mit Bodenfühler
MTU2-3999	mit eingebautem Fühler

CE PRÜFZEICHEN

OJ Electronics A/S erklärt in eigener Verantwortung, dass dieses Produkt der Direktive des Europäischen Rats 89/336 und den nachfolgenden Änderungen betreffs elektromagnetischer Kompatibilität sowie auch der Direktive des Rats 73/23 betreffs Elektroausrüstung zur Anwendung innerhalb gewissen Spannungsgrenzen entspricht.

Berücksichtigte Standarde:

EN 61000-6-3, EN 61000-6-2, EN 60 730-1 und EN 60730-2-9.

Das Produkt darf erst in Betrieb genommen werden, nachdem sichergestellt ist, dass die Gesamtinstallation die geltenden Forderungen der Direktive erfüllt.

Nachdem das Produkt nach den Anweisungen dieser Bedienungsanleitung und den Installationsvorschriften montiert ist, ist es von der Werkgarantie umfasst.

Ist das Produkt z.B. im Transport beschädigt worden, ist es vom qualifizierten Personal zu besichtigen und zu prüfen, bevor das Produkt ans Netz angeschlossen wird.

TECHNISCHE DATEN

Betriebsspannung ...230 V AC, ±10 %, 50/60 Hz
Betriebsspannung24 V AC ±10 %, 50/60 Hz
Stromaufnahme.....6 VA
Absicherungmax. 16 A
Max. Belastung 230 V 16 A - 3600 W
Max. Belastung 24 V 16 A - 380 W
Ausgangsrelais - Schliesskontakt SPST-NO
Hysterisis.....0,4 °C
Betriebstemperatur.....0/+50 °C
Skalenbereich..... +5/+45 °C
Temperaturabsenkung fix 5 °C
GehäuseschutzartIP 20
Abmessungen (HxBxT)..... 84x84x28 mm
Der Thermostat ist wartungsfrei.

VERBOT

Das Produkt darf nicht für das Ansteuern von Motoren eingesetzt werden.

KLASSIFIKATION

Das Produkt ist ein Klasse II Gerät (verstärkte Isolation), und das Produkt ist an die folgenden Leiter anzuschliessen:
Klemme 1 Phase (F/L1)
Klemme 2 Nulleiter (N/L2)

Umwelt und Wiederverwertung

Bitte helfen Sie uns, die Umwelt zu schützen, und entsorgen Sie die Verpackung gemäß den nationalen Vorschriften über die Abfallverwertung.

Entsorgung von Altgeräten in Deutschland

Geräte mit dieser Kennzeichnung gehören nicht in die Restmülltonne und sind getrennt zu sammeln und zu entsorgen.



MONTAGE

Das Produkt wird mit 2 Schrauben in den Langlöchern aufputzmontiert oder auf einer Schalttafel befestigt, siehe Figur 5.

PLAZIERUNG DES THERMOSTATS BEI ANWENDUNG VON INTERNEM FÜHLER

Der Thermostat wird so an die Wand montiert, dass die Luft herum frei zirkulieren kann. Darauf achten, dass der Thermostat nicht anderen Wärmequellen (wie z.B. die Sonne), dem Luftzug von Türen oder Fenstern, oder der Konvektion der Aussentemperatur (Aussenwand) ausgesetzt wird.

MONTAGE DES THERMOSTATS (Figur 1,2,3)

1. Den Thermostat-Knopf abziehen (A).
2. Gehäusedeckel abschrauben und entfernen (B).
3. Nach dem Schema, die Zuleitungen von hinten verdrahten.
4. Den Thermostat an die Wand montieren
- Den Rahmen und den Gehäusedeckel montieren
- Den Thermostat-Knopf wieder aufstecken.

MONTAGE DES FÜHLERS

Der externe Fühler wird in einem Installationsrohr in den Estrich eingegossen. Das Installationsrohr wird am Ende abgedichtet und so nahe wie möglich unter der Oberfläche in den Betonbelag eingegossen.

Das Fühlerkabel kann mittels eines Starkstromkabels bis auf 50 m verlängert werden. Zwei Adern eines mehradrigen Kabels, mit welchem z.B. die Wärmekabel gespeist werden, dürfen nicht verwendet werden. Es können Schaltspitzen entstehen, welche die Funktion des Thermostats beeinträchtigen. Sollten abgeschirmte Kabel verwendet werden, darf die Abschirmung nicht an die Erde angeschlossen werden, sondern soll mit der Klemme 6 verbunden werden. Eine optimale Installation wird durch ein separates Fühlerkabel erreicht, welches in ein separates Rohr eingezogen wird.

FUNKTIONEN UND EINSTELLUNGEN

TEMPERATUREINSTELLUNG

MTU2 hat einen Skalenbereich von +5 bis +45 °C. Zur Hilfe für die Einstellung ist der Thermostat mit einer roten Leuchtdiode versehen, welche aufleuchtet, wenn die Heizung eingeschaltet ist. Das Potentiometer auf die max. Temperatur einstellen, bis die gewünschte Temperatur erreicht wird. Danach wird das Potentiometer heruntergedreht, bis die Leuchtdiode erlischt. Nach 1 bis 2 Tagen kann eine Feinjustierung notwendig sein.

SPARTEMperatur

Die Spartemperatur wird mittels einer Kontaktuhr aktiviert (siehe Abb. 3). Die Phase an Klemme 1 darf nicht benutzt werden. Die Spartemperatur liegt 5 °C unter der am Potentiometer eingestellten Temperatur.

JUSTIERUNG DES THERMOSTATS

Sobald sich die Raumtemperatur stabilisiert hat, kann die Temperatur justiert werden. Mit einem Raumthermometer wird die Raumtemperatur gemessen. Für die Justierung den Potentiometerknopf abnehmen und so wieder aufstecken, dass die gemessene Raumtemperatur mit der Temperaturskala des Thermostats übereinstimmt. Diese Justierung erfolgt in Stufen von ungefähr 3 °C.

SICHERHEITS-SCHALTSTREIFEN

MTU2 besitzt einen eingebauten Sicherheits-Schaltkreis, welcher bewirkt, dass die Heizung abschaltet, wenn der Fühler unterbrochen oder kurzgeschlossen ist.

FIGUR-HINWEIS

- Fig. 1. Gehäusedeckel und Knopf des MTU2
Fig. 2. Anschlussklemmen
Fig. 3. Verdrahtungsschema
Fig. 4. Fühlertyp und Temperaturwert
Fig. 5. Abmessungen des MTU2

Français

UTILISATION DU PRODUIT

MTU2 est un thermostat électronique pour le montage mural. Il peut être ajusté entre +5 et +45 °C. Une DEL indique si le chauffage est enclenché.

GAMME DE PRODUITS

230 V AC

MTU2-1991	avec sonde sol
MTU2-1999	avec sonde enterrée

24 V AC

MTU2-3991	avec sonde sol
MTU2-3999	avec sonde enterrée

NORME CE

OJ Electronics A/S déclare que ce produit répond aux critères stipulés par la directive 89/336 du Conseil Européen, aux divers amendements à cette directive relatifs à la compatibilité électromagnétique des appareils, ainsi qu'à la directive 73/23 du Conseil Européen sur les tensions des équipements électriques.

Normes appliquées

EN 61000-6-3, EN 61000-6-2, EN 60 730-1 et EN 60 730-2-9.

Le produit ne peut être mise sous tension que si l'installation complète répond aux critères énoncés par les directives en vigueur.

Une fois installé en conformité avec ce manuel et les instructions d'installation en vigueur, cet équipement est couvert par la garantie d'usine.

Si le produit a été endommagé pendant le transport, il doit faire l'objet d'une vérification et d'une révision effectuées par du personnel qualifié avant raccordement secteur.

DONNÉES TECHNIQUES

Tension d'alimentation:.....230 V AC $\pm 10\%$, 50/60 Hz
Tension d'alimentation:.....24 V AC $\pm 10\%$, 50/60 Hz
Consommation6 VA
Protection par fusiblemax. 16 A
Charge max 230 V 16 A - 3600 W
Charge max.24 V 16 A - 380 W
Relais de sortie contact de travail SPST-NO
Hystérésis0,4 °C
Température de fonctionnement.....0°-50 °C
Plage de réglage.....+5°/+45 °C
Abaissement fixe de la température.....5 °C
Protection du boîtierIP 20
Dimensions 84x84x28 mm
Le thermostat ne nécessite aucun service après-vente

INTERDICTION

Ce produit ne doit pas être utilisé pour commander des moteurs.

CLASSIFICATION

Ce produit est un appareil de classe II (isolation renforcée) et doit être relié comme suit:
Borne 1: phase (F/L 1)
Borne 2: neutre (N/L2)

Environnement et recyclage

Nous vous demandons de nous aider à

préservier l'environnement. Pour ce faire, merci de vous débarrasser de l'emballage conformément aux règles nationales relatives au traitement des déchets.

Collecte et recyclage des produits en fin de vie



Les appareils munis de ce symbole ne doivent pas être mis avec les ordures ménagères, mais doivent être collectés séparément et recyclés. La collecte et le recyclage des produits en fin de vie doivent être effectués selon les dispositions et les décrets locaux.

MONTAGE

L'appareil est fixé au mur ou sur un panneau de commande à l'aide de deux vis dans les trous oblongs prévus à cet effet (voir fig. 5).

EMPLACEMENT DU THERMOSTAT POUR UNE UTILISATION AVEC LA SONDE INTÉGRÉE

Le thermostat doit être monté au mur de façon à ce que l'air puisse circuler librement autour de l'appareil. Choisir un emplacement qui ne sera exposé ni à une source de chaleur (par ex. le soleil), ni à un courant d'air (d'une porte ou d'une fenêtre), ni à la convection froide traversant un mur extérieur.

MONTAGE DU THERMOSTAT (fig. 1,2,3)

1. Retirer le capuchon du potentiomètre (A).
2. Dévisser et enlever le couvercle (B).
3. Câbler le thermostat selon le schéma, en passant les fils par derrière.
4. Monter le thermostat au mur:
 - remonter le cadre et le couvercle.
 - remettre le capuchon du potentiomètre.

MONTAGE DE LA SONDE

La sonde externe doit être glissée dans une gaine d'installation électrique qui sera étanchée au bout et coulée dans la dalle en béton, le plus près possible de la surface de cette dernière.

Pour relier la sonde au thermostat, un câble d'installation standard d'une longueur maximale de 50m peut être utilisé. Les fils non utilisés dans un câble multibrins servant à l'alimentation de câbles chauffants ou autres charges commutées ne doivent en aucun cas être utilisés pour la sonde de température; ceci, parce que les pics de commutation engendrés dans de tels câbles peuvent fortement perturber le bon fonctionnement du thermostat. Si on utilise des câbles blindés, il ne faut pas relier l'écran directement à la terre, mais plutôt à la borne 6 du thermostat. La meilleure solution pour alimenter la sonde consiste à utiliser une gaine distincte avec un câble à deux brins.

FONCTIONNEMENT ET RÉGLAGE

La plage de réglage du thermostat MTU2 s'étend de +5° à +45 °C. Pour mieux surveiller le fonctionnement du thermostat, un témoin rouge s'allume dès que le chauffage est activé. Lors de la première mise en service, il faut tourner le potentiomètre au maximum. Dès que la température souhaitée est atteinte, il faut tourner le potentiomètre à gauche jusqu'à ce que le témoin lumineux s'éteigne. On peut, si besoin, ajuster ce réglage dans les premiers jours de fonctionnement.

ABAISSEMENT DE LA TEMPÉRATURE

L'abaissement de la température est activé grâce à une horloge de programmation externe (fig. 3). La température abaissée se trouve 5 °C en dessous de la température ajustée au potentiomètre.

AJUSTAGE DU THERMOSTAT

Lorsque la température ambiante s'est bien stabilisée, on peut ajuster l'exactitude

du potentiomètre. Il faut alors mesurer la température ambiante à l'aide d'un thermomètre. Pour rectifier la température indiquée au potentiomètre, retirer le capuchon du potentiomètre et le remettre de manière à ce que la graduation imprimée sur le thermostat corresponde à la température mesurée. La précision de ce réglage est d'environ 3 °C.

RUPTEUR POUR DÉFAUT DE SONDE

MTU2 est équipé d'un dispositif pour couper le chauffage en cas de rupture ou de court-circuit des fils de la sonde ou de la sonde elle-même.

ENUMÉRATION DES FIGURES

- Fig. 1 Couvercle et bouton du MTU2
Fig. 2 Bornes de branchements
Fig. 3 Schéma de branchements
Fig. 4 Types et plages de température des sondes
Fig. 5 Dimensions du MTU2

Polski

MTU2 jest elektronicznym termostatem przeznaczonym bezpośrednio do montażu na ścianie. Termostatem możemy regulować temperaturę w zakresie od +5° do +45 °C. Dioda LED informuje o włączeniu obwodu grzania.

PROGRAM PRODUKCJI

230 V AC

MTU2-1991	z czujnikiem podłogowym
MTU2-1999	z wbudowanym czujnikiem powietrznym

24 V AC

MTU2-3991	czujnikiem podłogowym
MTU2-3999	z wbudowanym czujnikiem powietrznym

Oznaczenie CE

OJ Electronics A/S oświadcza, że produkty spełniają zarządzenie Rady Europy ECD nr 89/336 oraz oświadcza, że kolejne modyfikacje urządzeń są ze sobą pod względem elektromagnetycznym kompatybilne.

Stosowane normy:

EN 61000-6-3, EN 61000-6-2, EN 60 730-1 i EN 60730-2-9.

Urządzenie może być podłączone do instalacji wykonanej zgodnie z obowiązującymi normami dotyczącymi instalacji elektrycznych.

Jeżeli produkt jest zainstalowany zgodnie z instrukcją i wymaganymi normami, wówczas objęty jest gwarancją fabryczną.

Jeżeli podczas transportu nastąpi uszkodzenie urządzenia, pomiary i naprawę należy powierzyć wykwalifikowanemu personelowi zanim urządzenie zostanie zainstalowane.

DANE TECHNICZNE

Napięcie zasilania...230 V AC $\pm 10\%$, 50/60Hz
Napięcie zasilania....24 V AC $\pm 10\%$, 50/60 Hz
Pobór mocy6 VA
Zabezpieczenie bezpiecznikiem 16 A
Max. obciążenie 230 V 16 A, 3600 W
Max. obciążenie 24 V 16 A, 380 W
Wyjście przekaźnikowe SPST-NO
Histereza0,4 °C
Temperatura pracy 0/+50 °C
Zakres regulacji +5/+45 °C
Obniżka temperatury stała 5 °C
Stopień ochronyIP 20
Wymiary (WxSxG) 84x84x28 mm
Termostat nie wymaga żadnej konserwacji.

ZAKAZY

Produkt nie może być stosowany do sterowania silnikami.

KLASA PRODUKTU

Produkt spełnia drugą klasę bezpieczeństwa i. powinien być podłączony następująco:
Zacisk 1 faza (F/L1)
Zacisk 2 faza (N/L2)

Ochrona środowiska oraz recykling

Prosimy, pomóż nam chronić środowisko poprzez zutylizowanie opakowania zgodnie z obowiązującymi w Polsce przepisami.

Recykling zużytych urządzeń



Urządzenia oznaczone tym symbolem nie mogą być składowane tak jak ogólne odpady. Należy je składować oddzielnie a następnie zutylizować zgodnie z lokalnie obowiązującymi

przepisami.

INSTALACJA

Zainstaluj produkt bezpośrednio na ścianie lub na standardowej puszcze elektrycznej, za pomocą przygotowanych otworów, patrz rysunek 5.

MIĘSCIE INSTALACJI DLA TERMOSTATU Z CZUJNIKIEM WEWNĘTRZNYM.

Termostat powinien być umieszczony w miejscu nie narażonym na przeciąg powietrza pochodzący od drzwi, okien, bezpośrednie padanie promieni słonecznych oraz na wpływ innych źródeł ciepła.

INSTALACJA TERMOSTATU (RYS. 1,2,3)

1. Zdejmij pokrętko (A)
2. Odkręć wkręt i zdejmij obudowę i ramkę
3. Podłącz przewody zgodnie z diagramem
4. Zamontuj termostat do ściany
 - załóż ramkę i obudowę
 - załóż pokrętko

INSTALACJA PODŁOGOWEGO CZUJNIKA TEMPERATURY

Czujnik jest instalowany w podłodze, w szczelnej rurce umieszczonej pomiędzy przewodami grzewczymi. Przewód czujnika może być przedłużony do 50 m. Nie należy używać do tego celu przewodów wielożyłowych, którymi jednocześnie byłby zasilany termostat lub inne urządzenia. Jeżeli przewód posiada ekran to powinien on być podłączony pod zacisk nr 6, natomiast nie musi on być uziomiany. Najlepszym rozwiązaniem jest umieszczenie przewodu czujnika w oddzielnej rurce instalacyjnej.

TRYBY PRACY I REGULACJA USTAWIANIE TEMPERATURY

MTU2 reguluje temperaturę w zakresie od +5/+45 °C. Czerwone świecenie diody LED informuje o załączeniu obwodu grzewczego. Termostat włącza pełną moc grzania do momentu, w którym osiągnięta zostanie temperatura nastawiona. Następnie obwód grzewczy zostaje odłączony do czasu w którym temperatura spadnie o 0,4°C poniżej temperatury zadanej. Po około dwóch dniach możemy dokładnie wyskalować termostat.

OBNIŻKA TEMPERATURY

Obniżka temperatury jest uzyskiwana po podaniu sygnału N (neutral) poprzez styki zegara na zacisk 5. Temperatura jest obniżana o 5 °C poniżej temperatury zadanej.

SKALOWANIE TERMOSTATU

Kiedy temperatura w pokoju ustabilizuje się możemy wykonać skalowanie termostatu. W tym celu należy zmierzyć temperaturę pokoju

termometrem i założyć pokrętko termostatu w takim położeniu, w którym znacznik na pokrętko będzie wskazywał temperaturę rzeczywistą zmierzoną termometrem. Takie skalowanie zapewnia dokładność ustawienia pokrętkiem temperatury z dokładnością 3 °C.

UKŁAD ZABEZPIEZAJĄCY

Termostat wyposażony jest w układ zabezpieczający, który odłącza obwód grzewczy, jeżeli nie jest podłączony czujnik lub nastąpi jego zwarcie.

ZAŁĄCZONE RYSUNKI

- Rys. 1 Widok MTU2 oraz pokrętko
Rys. 2 Widok zacisków
Rys. 3 Schemat podłączenia termostatu
Rys. 4 Schemat podłączenia czujnika
Rys. 5 Wymiary termostatu

Türkçe

MTU2 duvar yüzeyine montajlı elektronik termostat. Termostat +5/+45 °C sıcaklık aralığında ayarlanabilir. Enerjili ısıtma için LED gösterge.

ÜRÜN GRUBU

230 V AC

MTU2-1991	yer sensörlü
MTU2-1999	dahili sensörlü

24 V AC

MTU2-3991	yer sensörlü
MTU2-3999	dahili sensörlü

CE İŞARETİ

OJ Electronics A/S, bu ürünün, Avrupa Konseyi 89/336 no'lu direktifinin ve elektromanyetik uyumluluğa göre müteakip değişikliklerin ve belli voltaj aralıklarında uygulanacak elektrikli cihazlar hakkındaki 73/23 no'lu Konsey direktifinin öngördüğü şartları karşıladığını kendi sorumluluğu altında beyan eder.

Uygulanan Standartlar:

EN 61000-6-3, EN 61000-6-2, EN 60 730-1 ve EN 60730-2-9.

Ürüne sadece tüm kurulumun yürürlükteki direktif şartlarını karşıladığı zaman enerji verilebilir.

Ürün, bu talimat kılavuzuna ve yürürlükteki kurulum yönergelerine göre kurulduğu zaman fabrika garantisi kapsamına girer.

Ürün örneğin nakliye sırasında hasara maruz kalmışsa, enerji vermeden önce ürün yetkili personel tarafından kontrol edilmeli ve onarımı yapılmalıdır.

TEKNİK VERİLER

Güç Kaynağı.....	230 V AC % ±10, 50/60 Hz
Güç Kaynağı.....	24 V AC % +10, 50/60 Hz
Güç tüketimi	6 VA
Maks. ön sigorta.....	16 A
Maks. yük 230 V	16 A - 3600 W
Maks. yük 24 V	16 A - 380 W
Çıkış rölesi – devre kontağı	SPST-NO
On/Off (Aç/Kapa) farkı	0,4 °C
Çalıştırma ortam sıcaklığı	0/+50 °C
Skala aralığı	+5/+45 °C
Sıcaklık azaltma.....	sabit 5 °C
Devre sigortası hata sıcaklığı.....	-20 °C
Muhafaza.....	IP 20
Boyutlar (YxGxD)	84x84x28 mm

Termostat herhangi bir bakım gerektirmez.

YASAKLAMA

Ürün motor kontrolünde kullanılmamalıdır.

SINIFLANDIRMA

Ürün bir sınıf II cihazdır (geliştirilmiş izolasyon) ve aşağıdaki kablolarla bağlanmalıdır:
Terminal 1 faz (F/L1)
Terminal 2 nötr (N/L2)

Çevre ve geri dönüşüm

Atık işleme ile ilgili ulusal mevzuata uygun bir şekilde ambalajları bertaraf ederek çevreyi korumak için lütfen bize yardım edin.

Kullanılmayan eski cihazların geri dönüşümü



Bu etikete sahip olan cihazlar genel atıklarla birlikte bertaraf edilmemelidir. Aynı olarak toplanmalı ve yerel mevzuata göre bertaraf edilmelidir.

KURULUM

Ürünü "anahtar delikleri" ndeki iki vida ile duvar ya da bir terminal plakası üzerine monte edin, bkz şekil 5.

DAHİLİ SENSÖR UYGULANIRKEN TERMOSTAT KONUMU

Termostat, etrafında serbest hava sirkülasyonu olacak şekilde duvara yerleştirilir ve diğer ısı kaynakları (örn. güneş), pencere ya da kapılardan gelebilecek hava akımı ya da dış sıcaklıktan (harici duvar) etkilenecek bir konumda yerleştirilmemelidir.

TERMOSTAT KURULUMU (Şekil 1,2,3)

1. Termostat düğmesini (A) çıkartın.
2. Kapağı çıkarmak için vidayı gevşetin.
3. Şemada gösterildiği gibi kabloyu arkadan bağlayın.
4. Termostat, duvar prizine yerleştirilir.
 - çerçeve ve kapağı yerine takın
 - termostat butonunu yeniden konumlandırın.

DAHİLİ SENSÖRLÜ MTU2'YA HARİCİ SENSÖR UYGULAMA

JUMPER J1'i çıkartarak dahili sensör yerine bir yer sensörü ya da bir uzak oda sensörü uygulanabilir, bkz şek. 2.

UZAK SENSÖR KURULUMU

Uzak sensör zeminde betona gömülü olan kablo borusu içine yerleştirilir. Kablo borusu ucu kapatılır ve beton katmanda yüzeye mümkün oldukça yakın yerleştirilir.

Sensör kablosu ayrı bir güç kablosu ile 50 metreye kadar uzatılabilir. Çoklu kablo içinde, örneğin ısıtma kablosunun beslemesi için kullanılan, iki adet kablo kullanılmamalıdır. Termostatın çalışmasını kesebilecek voltaj sinyalleri oluşabilir. Eğer blendajlı kablo kullanılırsa, blendaj topraklanmamalı fakat terminal 6'ya bağlanmalıdır. Optimum kurulumda, ayrı kablo borusuna yerleştirilmiş olan ayrı bir sensör kablosu ile ulaşılır.

MODLAR VE AYARLAR

SICAKLIK AYARLARI

MTU2, +5/+45 °C'lik bir skala aralığına sahiptir. Termostat ayarını desteklemek için ısıtma açırken kırmızı LED göstergesi. İstenen oda sıcaklığı elde edilinceye kadar termostat maks. sıcaklığa ayarlanır. Daha sonra LED sönünceye kadar termostati geri çevirin. Bir ya da iki gün sonra ince ayar gerekebilir.

AZALTMA SICAKLIĞI

Sıcaklık azaltma uzak zamanlayıcı tarafından enerjilendirilir (bkz şekil 3). Azaltma sıcaklığı, ayar sıcaklığının 5 °C altındadır.

TERMOSTAT AYARI

Oda sıcaklığı kararlı halde iken termostat düğmesi ayarlanabilir. Bir termometre ile oda sıcaklığını ölçün, termostat düğmesini çıkartın ve ölçülen sıcaklığı gösterecek şekilde yeniden konumlandırın. Ayarlar 3 °C'lik adımlarla yapılabilir.

HATA DEVRESİ

MTU2, sensor enerjisi kesilir ya da kısa devre olursa ısıtmayı kesen bir dahili hata devresine sahiptir.

ŞEKİLLERİN REFERANSLARI

Sekil 1: MTU2 kapağı ve düğme.
Sekil 2: Terminaller
Sekil 3: Terminal şeması
Sekil 4: Sensör tipi ve sıcaklık değeri
Sekil 5: Boyutlar.

Українська

Настінний електронний термостат MTU2. Термостат може бути встановлений у діапазоні +5/+45 °C. Світлодіодна індикація електричного підігріву.

МОДЕЛЬНИЙ РЯД

~230 В

MTU2-1991 з датчиком температури підлоги
MTU2-1999 з вмонтованим датчиком

~24 В

MTU2-3991 з датчиком температури підлоги
MTU2-3999 з вмонтованим датчиком

МАРКУВАННЯ СЕ

OJ Electronics A/S з повною відповідальністю заявляє, що даний виріб відповідає вимогам директиви Ради Європи 89/336 та її наступних змін (електромагнітна сумісність), а також вимогам директиви 73/23 до електротехнічного встановлення, що використовується в певному діапазоні напруг живильної мережі.

Застосовані стандарти:

EN 61000-6-3, EN 61000-6-2, EN 60 730-1 і EN 60730-2-9.

Живлення даного пристрою дозволяється включати лише у випадку, коли вся система відповідає вимогам директив.

Коли виріб є установленим та вмонтованим відповідно до даної інструкції та діючих норм встановлення, він забезпечується гарантією заводу-виробника.

Якщо виріб зазнав фізичних пошкоджень, наприклад, при транспортуванні, його експлуатаційна придатність підлягає перевірці кваліфікованим персоналом для подальшого монтажу та підключення до мережі.

ТЕХНІЧНІ ХАРАКТЕРИСТИКИ

Напруга..... ~ 230 В ±10 %, 50/60 Гц
Напруга..... ~ 24 В ±10 %, 50/60 Гц
Споживча потужність..... 6 ВА
Макс. струм..... 16 А
Макс. навантаження 230 В: 16 А – 3600 Вт
Макс. навантаження 24 В: 16 А – 380 Вт
Вихідне реле, розімкнуте
згідно вимог SPST-NO
Вмик./вимк. диференціал..... 0,4 °C
Температура навколишнього середовища..... 0/+50 °C
Діапазон регулювання..... +5/+45 °C
Зниження температури..... фікс. 5 °C
Спрацювання захисту при -20 °C
Клас захисту корпусу..... IP 20
Розміри (ВхШхД) 84x84x28 мм
Термостат не потребує обслуговування.

ЗАБОРОНЯЄТЬСЯ

Пристрій не можна використовувати для управління моторами.

КЛАСИФІКАЦІЯ

Даний пристрій відноситься до класу II (з посиленою ізоляцією) та повинен бути під'єднаний до наступних кабелів:
Клема 1 фаза (F/L1)
Клема 2 нуль (N/L2)

Захист навколишнього середовища та утилізація

Утилізацію упаковки необхідно проводити згідно законодавчих вимог, щоб не завдавати шкоди довкіллю.

Утилізація застарілого обладнання



Пристрої з даним маркуванням не слід утилізувати з побутовими відходами. Устаткування повинне бути зібрано окремо й утилізоване відповідно до місцевого законодавства.

ВСТАНОВЛЕННЯ

Пристрій встановлюється на стіну або на контактну колодку за допомогою двох шурупів, що входять у відповідні отвори із прорізом (див. мал. 5).

ПОЛОЖЕННЯ ТЕРМОСТАТУ ПРИ ВИКОРИСТАННІ ВМОНТОВАНОГО ДАТЧИКА

Термостат встановлюється на стіну в зонах вільної циркуляції повітря. При цьому рекомендується уникати джерел тепла - прямих сонячних променів, потоків повітря від вікон або дверей, а також зовнішніх стін, що можуть нагріватися.

ВСТАНОВЛЕННЯ ТЕРМОСТАТУ (мал. 1,2,3)

1. Зніміть ручку керування (А).
2. Послабте гвинт, щоб зняти кришку.
3. Підключіть кабелі з заднього боку, як показано на схемі.
4. Помістіть термостат у настінну коробку
- встановіть рамку та кришку
- відведіть назад ручку керування.

ВИКОРИСТАННЯ ЗОВНІШНЬОГО ДАТЧИКА З MTU2, ЩО МАЄ ВМОНТОВАНИЙ ДАТЧИК

Замість вмонтованого, може використатися датчик температури підлоги або віддалений кімнатний датчик. Для цього потрібно видалити перемичку J1, див. мал. 2.

ВСТАНОВЛЕННЯ ВІДДАЛЕНОГО ДАТЧИКА

Віддалений датчик встановлюється в трубку, що занурюється в бетонний розчин підлоги. Кінець трубки герметизується та розміщується якнайближче до поверхні підлоги.

Датчик може бути введений від блоку керування на відстань до 50 метрів за допомогою окремого кабелю. Неприпустимим є використання двох вільних жил багатожильного кабелю, якщо по ньому подається живлення нагрівальних елементів. При цьому можуть виникнути паразитні сигнали, що порушують нормальне функціонування термостату. При використанні екранованого кабелю його екран не заземлюють, а приєднують до клеми 6. Оптиміально використати окремий кабель датчика, що розміщується в окремий кабельний канал.

РЕЖИМИ Й ВСТАНОВЛЕННЯ

ВСТАНОВЛЮВАННЯ ТЕМПЕРАТУРИ

Термостат MTU2 працює в діапазоні +5/+45 °C. Для зручності регулювання термостат має червоний світлодіодний індикатор, що світиться, коли нагрівач включений. При експлуатації термостат встановлюється на максимальне значення, поки повітря в кімнаті не прогріється до потрібної температури. Після цього регулювальну ручку потрібно рухати у

зворотному напрямі, поки індикатор не згасне. Через один-два дні може виникнути необхідність більш точного регулювання.

ЗНИЖЕННЯ ТЕМПЕРАТУРИ

Зниження температури вмикається віддаленим таймером (див. мал. 3). Знижена температура на 5 °C менша, ніж робоча.

НАЛАШТУВАННЯ ТЕРМОСТАТУ

Після стабілізації температури в кімнаті встановлене положення термостату може бути змінено згідно дійсної температури повітря. Виміряйте температуру повітря, зніміть ручку керування та поверніть її таким чином, щоб показники шкали відповідали показникам вимірів температури. Це регулювання проводиться з кроком 3 °C

ЗАПОБІЖНИК

MTU2 обладнаний автоматичним запобіжником, що блокує живлення нагрівача при відключенні або замиканні датчика.

ПОСИЛАННЯ НА МАЛЮНКИ

Мал. 1: MTU2 – кришка та ручка керування.
Мал. 2: Клеми
Мал. 3: Схема клем
Мал. 4: Тип датчика та значення температури
Мал. 5: Габарити.

Português

Escrito segundo o novo acordo ortográfico.

Termóstato eletrónico MTU2 para instalação à superfície da parede. O termóstato pode ser regulado numa gama de temperaturas de +5/+45 °C. LED de indicação de aquecimento ligado.

LINHA DE PRODUTOS

230 V AC

MTU2-1991 com sensor de pavimento
MTU2-1999 com sensor ambiente integrado

24 V AC

MTU2-3991 com sensor de pavimento
MTU2-3999 com sensor ambiente integrado

Marca CE

A OJ Electronics A/S declara, por sua própria responsabilidade, que este produto satisfaz os requisitos da Diretiva 89/336 do Conselho Europeu e modificações subsequentes relativas à compatibilidade eletromagnética e à Diretiva 73/23 relativa ao equipamento elétrico, aplicável a determinadas tensões.

Normas aplicáveis:

EN 61000-6-3, EN 61000-6-2, EN 60 730-1 e EN 60730-2-9.

O aparelho deve apenas ser ligado quando a totalidade da instalação se encontrar conforme os requisitos da Diretiva aplicável em vigor.

O aparelho encontra-se coberto pela garantia de fábrica, apenas se for instalado de acordo com as instruções de montagem e de instalação.

Em caso de danificação do aparelho, por exemplo, durante o transporte, a sua verificação e reparação deve ser efetuada por um técnico qualificado, antes da sua energização.

DADOS TÉCNICOS

Alimentação 230 V AC ±10 %, 50/60 Hz
Alimentação 24 V AC ±10 %, 50/60 Hz
Consumo de potência 6 VA

Fusível principal (capacidade máxima) 16 A
 Carga máxima 230 V: 16 A – 3600 W
 Carga máxima 24 V: 16 A – 380 W
 Relé de saída (ligação) Monopolar, monoestado
normalmente aberto
 Histerese (Diferencial On/Off) 0,4 °C
 Temperatura ambiente
 de funcionamento 0 a +50 °C
 Intervalo de regulação +5 a +45 °C
 Redução de temperatura 5 °C, fixos
 Fusível do circuito de defeito a -20 °C
 Classe de proteção IP 20
 Dimensões (AxLxP) 84 x 84 x 28 mm
 O termostato não necessita de manutenção.

PROIBIÇÃO DE UTILIZAÇÃO

O produto não deve ser utilizado para o controlo e comando de motores.

CLASSIFICAÇÃO

O produto apresenta uma proteção de Classe II (isolamento reforçado) e tem de ser ligado aos seguintes condutores:

Terminal 1 fase (F/L1)
 Terminal 2 neutro (N/L2)

Considerações ambientais e reciclagem

Ajude-nos a proteger o meio ambiente, eliminando o material da embalagem de acordo com os regulamentos oficiais em vigor sobre o processamento de resíduos.

Reciclagem de equipamentos obsoletos



Os equipamentos com esta etiqueta não devem ser descartados juntamente com os resíduos domésticos. Estes equipamentos devem ser recolhidos separadamente e eliminados de acordo com os regulamentos oficiais em vigor.

INSTALAÇÃO

Instalar o termostato numa parede ou numa placa de montagem, com dois parafusos nos orifícios de suporte; ver a figura 5.

POSIÇÃO DO TERMÓSTATO COM APLICAÇÃO DO SENSOR INTEGRADO

O termostato deve ser colocado na parede, em local com circulação livre do ar na zona da montagem e não deve ser colocado em locais onde possa ficar sob a influência de fontes de calor (como, por exemplo, a radiação solar), correntes de ar induzidas por janelas ou portas, ou pela temperatura ambiente exterior (como, por exemplo, com a montagem em paredes exteriores).

INSTALAÇÃO DO TERMÓSTATO (Figuras 1, 2 e 3)

1. Remover o botão de controlo (A).
2. Desapertar o parafuso para permitir a remoção da tampa.
3. Ligar o cabo na traseira, conforme indicado no esquema.
4. O termostato é colocado na tomada da parede
 - montar novamente o chassis de montagem e a tampa
 - instalar novamente

APLICAÇÃO DO SENSOR EXTERNO NO TERMÓSTATO MTU2 COM SENSOR INTEGRADO

Em vez do sensor integrado, pode ser aplicado um sensor de pavimento ou um sensor ambiente remoto; para tal, deve ser removido o JUMPER J1; ver a figura 2.

INSTALAÇÃO DO SENSOR REMOTO

O sensor remoto deve ser instalado na conduta embecida na betonilha do pavimento. A extremidade da conduta deve ser selada e colocada o mais próximo possível da superfície na camada de betonilha. O cabo do sensor pode ser estendido num comprimento até 50 m, através

de um cabo de alimentação separado. Não deverão ser utilizados cabos multicondutores (com 2 condutores), por exemplo para a alimentação do cabo de aquecimento. Nestas condições, pode existir a ocorrência de campos elétricos, com o risco consequente de falha no funcionamento do termostato. Se for utilizado um cabo blindado, a blindagem não deve ser ligada à terra, mas ao terminal 6. Para uma instalação em condições ótimas, deve ser utilizado um cabo separado para o sensor, instalado numa conduta também separada.

MODOS E REGULAÇÕES DE FUNCIONAMENTO

REGULAÇÃO DA TEMPERATURA

O termostato MTU2 pode ser regulado num intervalo de temperaturas de +5/+45 °C. O acendimento do LED vermelho indica que o aquecimento se encontra ligado, para auxiliar o ajustamento do termostato. O termostato é regulado para a temperatura máxima, até ser atingida a temperatura desejada na sala. Após ser atingida a temperatura desejada, rodar o botão de controlo do termostato para trás até o LED se apagar. Nos primeiros 2 ou 3 dias de funcionamento pode ser necessário efetuar pequenos ajustamentos à regulação do termostato.

TEMPERATURA DE REDUÇÃO

A temperatura de redução é controlada por um temporizador externo (ver a figura 3). A temperatura de redução é 5 °C inferior à temperatura de regulação normal.

AJUSTAMENTO DO TERMÓSTATO

Após a temperatura da sala ter estabilizado, o botão de controlo do termostato pode ser ajustado. Medir a temperatura da sala com um termómetro, remover o botão de controlo do termostato e alterar a sua posição, de modo a indicar a temperatura medida. Este ajustamento pode ser efetuado em incrementos de 3 °C.

CIRCUITO DE DEFEITO

O termostato MTU2 está equipado com um circuito de deteção de defeito, que desliga o aquecimento, se o sensor for desligado ou entrar em curto-circuito.

REFERÊNCIAS ÀS FIGURAS

- Figura 1: Tampa e botão de controlo do termostato MTU2.
 Figura 2: Terminais
 Figura 3: Diagrama de terminais
 Figura 4: Tipo de sensor e valor da temperatura
 Figura 5: Dimensões.

Español

MTU2 Termostato electrónico para la instalación en la superficie de la pared. El termostato es ajustable según la temperatura necesaria de +5/+45 °C. El LED indica que la calefacción está ENCENDIDA.

PROGRAMA DE PRODUCTOS

230 V CA

MTU2-1991 con sensor de piso
 MTU2-1999 con sensor ambiente integrado

24 V CA

MTU2-3991 con sensor de piso
 MTU2-3999 con sensor ambiente integrado

MARCA CE

OJ Electronics A/S declara bajo su propia responsabilidad que este producto cumple los requisitos de la directiva 89/336 del Consejo

Europeo y sus modificaciones respectivas en cuanto a la compatibilidad electromagnética y la directiva 73/23 del Consejo en lo pertinente al equipo eléctrico a aplicarse dentro de las gamas de voltaje específicas.

Estándares aplicados:

EN 61000-6-3, EN 61000-6-2, EN 60 730-1 y EN 60730-2-9.

No se debe energizar el producto antes de verificar que toda la instalación cumple con los requisitos de las normativas vigentes.

Siempre que se instale el producto de acuerdo con esta guía de instrucciones y con las pautas de instalación vigentes, estará cubierto por la garantía de fábrica.

Si el producto ha estado expuesto a daños, por ejemplo, durante el transporte, será necesario que personal calificado lo inspeccione y lo repare antes de conectar dicho producto a la red de suministro eléctrico.

DATOS TÉCNICOS

Voltaje..... 230 V CA ±10 %, 50/60 Hz
 Voltaje..... 24 V CA ±10 %, 50/60 Hz
 Consumo de corriente..... 6 VA
 Fusible frontal máx..... 16 A
 Carga máx 230 V..... 16 A - 3600 W
 Carga máx 24 V..... 16 A - 380 W
 Relé de salida – establecer contacto .. SPST-NO
 Diferencia de apagado/encendido 0,4 °C
 Temperatura ambiente de funcionamiento 0/+50 °C
 Escala de temperatura +5/+45 °C
 Temperatura de corrección fija en 5 °C
 Error de fusible de circuito en -20 °C
 Protección IP 20
 Dimensiones..... Alt. 84, A 84, Prof. 28 mm
 El termostato no requiere mantenimiento.

PROHIBICIÓN DE USO

El producto no debe utilizarse para el control de motores.

CLASIFICACIÓN

El producto es un dispositivo clase II (aislamiento reforzado) y el producto se deberá conectar a los siguientes conductores:
 Terminal 1 fase (F/L1)
 Terminal 2 neutro (N/L2)

Medio ambiente y reciclaje

Por favor, ayúdenos a proteger el medio ambiente mediante la eliminación del material de embalaje de acuerdo con las normativas nacionales para el procesamiento de desechos.

Reciclaje de electrodomésticos obsoletos

Los electrodomésticos con esta etiqueta no deben ser eliminados junto con los desechos domésticos generales. Deberán recolectarse separadamente y eliminarse de acuerdo con las normativas locales.

INSTALACIÓN

Instale el termostato en una pared o en una placa de montaje con dos tornillos en los agujeros de apoyo; véase la figura 5.

POSICIÓN DEL TERMÓSTATO CON SENSOR INTEGRADO

El termostato debe montarse en una pared expuesta a la circulación libre de aire alrededor de la misma. Además, éste deberá colocarse donde no quede expuesto a otras fuentes de calor (por ejemplo, la luz solar), a corrientes de aire de puertas o ventanas, ni a la temperatura ambiente exterior (por ejemplo, el montaje en paredes exteriores).

MONTAJE DEL TERMÓSTATO (fig. 1, 2 y 3)

1. Retire la perilla de control (A).
2. Se debe desenroscar el tornillo y levantar la cubierta.

3. Se puede realizar las conexiones eléctricas según se muestra en el diagrama de cableado.
4. Se puede colocar el termostato en la pared
 - Se instala el bastidor y la cubierta
 - Se vuelve a colocar la perilla del termostato

APLICACIÓN DEL SENSOR EXTERNO EN EL MTU2 CON SENSOR AMBIENTE INTEGRADO

En lugar del sensor ambiente, se puede aplicar un sensor de piso o un sensor de temperatura ambiente a distancia; para lo cual se debe quitar el CONECTOR EN PUENTE J1; véase la figura 2.

MONTAJE DEL SENSOR REMOTO

Se recomienda colocar el sensor remoto de piso en un tubo de instalación no conductivo incrustado en el piso. Es preciso sellar el extremo del tubo y colocarlo en la posición más cercana a la superficie de hormigón. El cable del sensor se puede extender hasta una longitud de 50 m por medio de un cable separado de alimentación eléctrica. No se deben usar dos alambres vacantes en un mismo cable multinúcleos, como los que se usan para suministrar alimentación eléctrica al cable calefactor de piso. Pueden ocurrir señales de voltaje que interrumpan el funcionamiento del termostato. Si se usa un cable blindado, no se debe conectar a tierra el blindaje pero deberá conectarse al terminal 6. La instalación óptima se logra colocando el cable del sensor en un tubo separado.

MODOS DE FUNCIONAMIENTO Y AJUSTES

DE TEMPERATURA

El MTU2 tiene límites de escala de +5/+45 °C. Para ayudar al ajuste del termostato, éste tiene un indicador LED que se iluminará en ROJO cuando la calefacción esté ENCENDIDA. Se debe ajustar el termostato con el valor de temperatura máxima hasta que se alcance la temperatura deseada en la habitación o en el piso. Entonces se deberá girar a la inversa la perilla de control hasta que se apague el LED. Los ajustes finos se pueden efectuar uno o dos días después para adecuarlos a los requisitos individuales.

TEMPERATURA DE REDUCCIÓN

El ajuste de la temperatura de reducción se activa por medio de un interruptor temporizado exterior (figura 3). La temperatura de reducción es de 5 °C por debajo de la regulación de la temperatura normal.

AJUSTE DEL TERMOSTATO

Cuando la temperatura de la habitación se haya estabilizado, se puede ajustar la posición del termostato para que coincida con la temperatura real de la habitación. Mida la temperatura de la habitación con un termómetro exacto. Retire la perilla del termostato y vuelva a colocarla de manera que la línea de temperatura indicada muestre el mismo valor de la temperatura medida. Este ajuste se puede realizar en incrementos de 3 °C a la vez.

ERROR EN EL CIRCUITO

El termostato MTU2 está equipado con un circuito de detección de fallos, que apaga la calefacción, si el sensor está desconectado o en cortocircuito.

FIGURAS

- Figura 1: Cubierta y perilla de control del termostato MTU2
Figura 2: Terminales
Figura 3: Diagrama de terminales
Figura 4: Tipo de sensor y valor de la temperatura
Figura 5: Dimensiones

Fig. 1

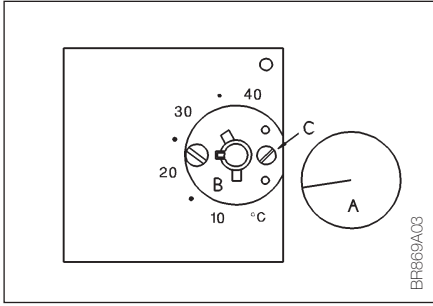


Fig. 2

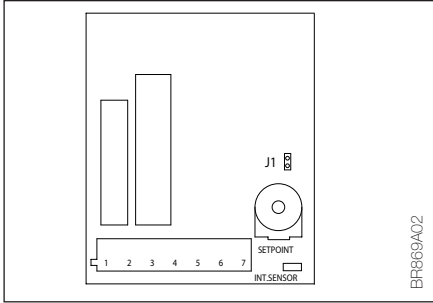


Fig. 3

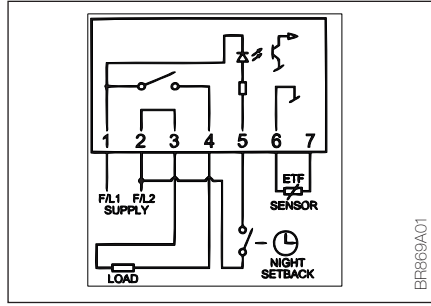
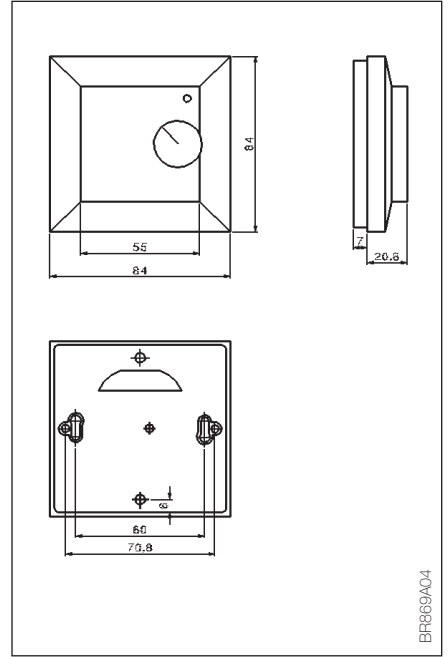


Fig. 4

Type ETF-.99	
Temp.(°C)	Value (ohm)
-10	64000
0	38000
10	23300
20	14800
30	9700

BR869A08

Fig. 5





57022C

OJ Electronics A/S

Stenager 13B · DK - 6400 Sønderborg
Tlf. +45 73 12 13 14 · Fax +45 73 12 13 13
oj@ojelectronics.com · www.ojelectronics.com